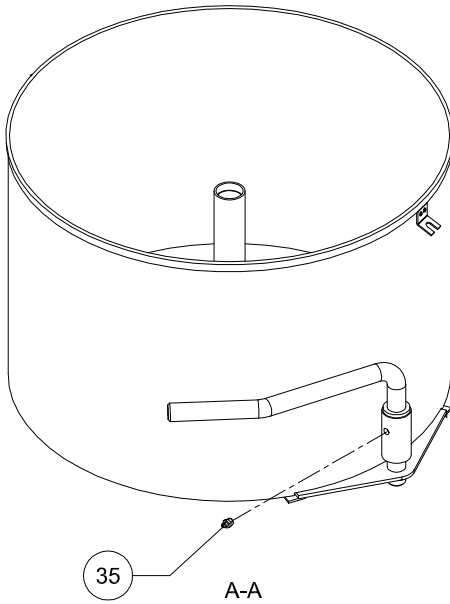
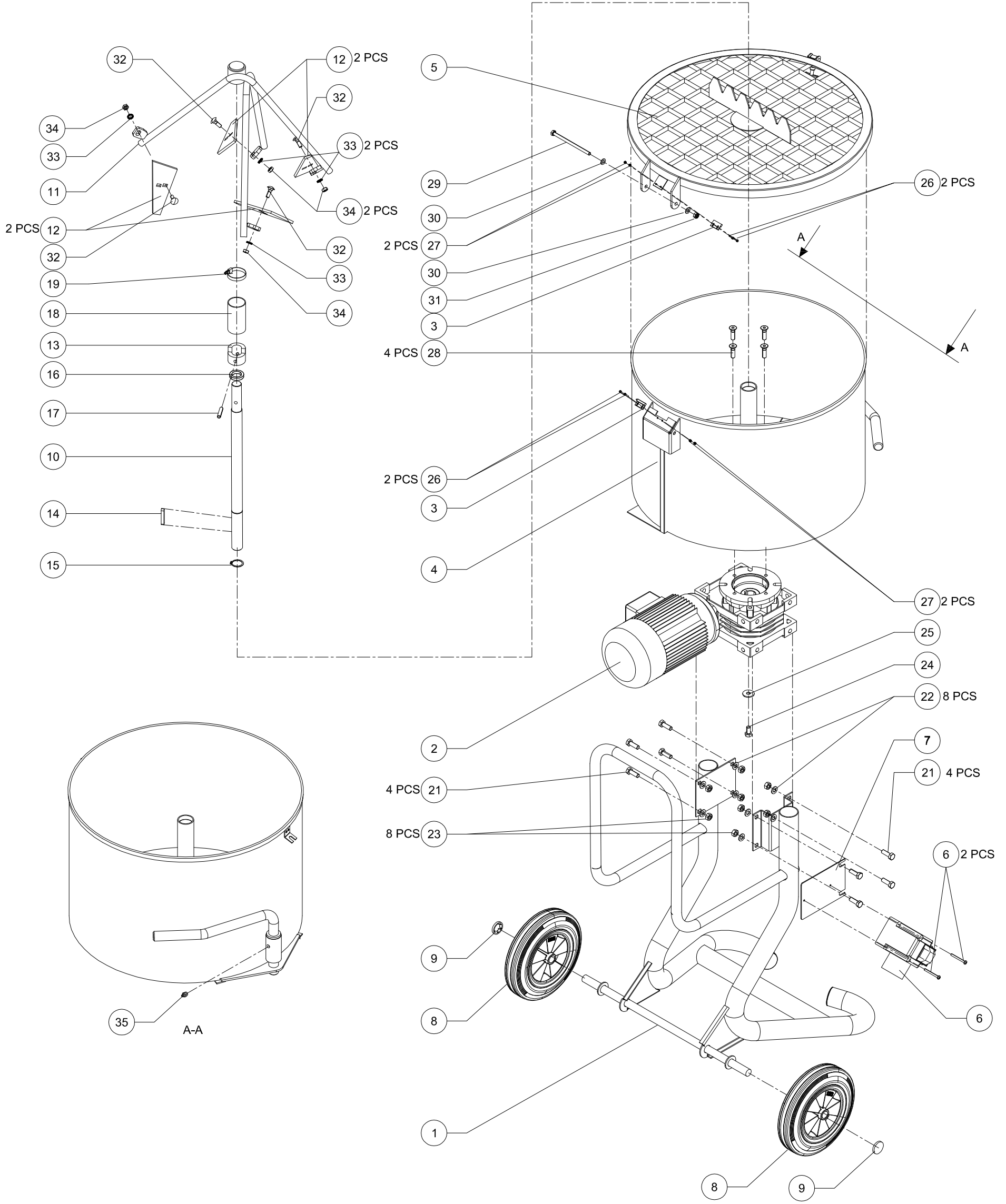


Rev. Versio	Description Muutos	Drawn Muuttaja	Appr. Hyv.	Date Pvm.	Pcs Lkm	Mark Merkki
-------------	--------------------	----------------	------------	-----------	---------	-------------




TÄMÄ ASIAKIRJA JA SEN SISÄLTÄMÄ TIETO Ovat ROJO MACHINES FINLAND OMAISUUTTA. ASIAKIRJAN LUVATON JÄLJENTÄMINEN, KÄYTTÄMINEN TAI KAKKA SEN SISÄLLÖN PALJASTAMINEN SELLAISELLE, JOLLA EI OLE TIEDON SAAMISEEN OIKEUTTA TAI JONKA ON SYYTÄ VARDAA VAARINKÄYTTÄVÄN TIETOA, ON KIELETTYÄ. TAMAN KIELLÖN RIKKOMISESTA VOIDAAN RANGAISTA JA TUOMITA VAHINGONKORVAUKSEEN SOPIMATTOMASTA MENETTELYSTÄ ELINKEINOALASSA ANNETUN LAIN JA MUUN VOIMASSAOLEVAN LAINSÄÄDÄNNÖN NOJALLA.

Det nro kpl	Mitat	Mat.	pituus (mm)
Title Nimitys	ROJO MIXER MINIMAX PARTS		Weight Paino kg
Main Assembly Valmistaja	ROJO MIXER MINIMAX SPRÄNGSKISS		
Drawn Piirt.	J.Hollamaa	Date Pvm.	06.02.14
Designed Suunn.		Scale Suhde	1:10
Checked Tark.		Superseded by dwg. Korv. nro:lla	
Approved Hyv.		Supersedes dwg. Korvaa nro:n	
Delivery time Hankinta-aika		Dwg. No.	060214-1
		Piir. nro	0
		V. No. Tno	
		Group No. Jaos nro	

Rev. Versio	Description Muutos	Drawn Muuttaja	Appr. Hyv.	Date Pvm.	Pcs Lkm	Mark Merkki
-------------	--------------------	----------------	------------	-----------	---------	-------------

Part Number Artikkelinum	Quantity Mängd	Product code Artikkelkod	Part Name	Reservdel	Varaos
1	1	360036	Mixer frame	Blandarstommen	Jalka
2	1	360037	Gear with electrical motor	Växel med elmotor	Moottori ja vaihde
3	1	360038	Lmt swlch	Gränslägesbrytare	Rajakatkaisija
4	1	360039	Pan	Tråg	Allas
5	1	360040	Lld	Lock	Kansi
6	1	320008	Starter	Pådrag	Käynnistln
7	1	330121	Starter mounting plate	Pådrag bas	Käynnistimen alusta
8	2	390024	Wheel	Hjul	Pyörä
9	2	310077	Starlock	Starlock	Starlock
10	1	340177	Axel	Axel	Akseli
11	1	360042	Brdge	Brygga	Silta
12	4	330120	Paddle	Skovel	Lapa
13	1	340178	Bridge counterpart	Motstykke till brygga	Sillan vastakappale
14	1	340182	Parallel key	Plattkil	Killa
15	1	350020	Internal circlip	Låsbricka	Lukkorengas
16	1	350021	Bearing	Lager	Laakeri
17	1	310088	Sprng pln	Axelsprint	Putkisokka 8X40 DIN 1481
18	1	390027	Protection sleeve	Skyddsgummi	Suojakumi
19	1	310083	Hose clamp	Rörklämma	Putkiklemmar
20	2	310084	Screw M5X50 DIN 7985	Skruv M5X50 DIN 7985	Uraruuvi M5X50 DIN 7985
21	8	310086	Bolt M10X30 DIN 933	Bult M10X30 DIN 933	Pultti M10X30 DIN 933
22	8	310066	Washer M10 DIN125	Bricka M10 DIN125	Aluslevy M10 DIN 125
23	8	310050	Nut M10 DIN934	Mutter M10 DIN934	Mutteri M10 DIN934
24	1	310085	Bolt M10X20 DIN 933	Bult M10X20 DIN 933	Pultti M10X20 DIN 933
25	1	310074	Washer M10 DIN9021	Bricka M10 DIN9021	Korialuslevy M10 DIN 9021
26	4	310078	Screw M3X16 DIN 912	Skruv M3X16 DIN 912	Kuuslokoloruuvl M3X16 DIN 912
27	4	310079	Nut M3 NYLOC DIN 985	Mutter M3 NYLOC DIN985	Mutteri M3 NYLOC DIN 985
28	4	310070	Scew M10X30 DIN 7991	Skruv M10X30 DIN 7991	Kuuslokoloruuvl M10X30 DIN 7991
29	1	310087	Bolt M8X130 DIN DIN 931	Bult M8X130 DIN DIN 931	Pultti M8X130 DIN DIN 931
30	2	310015	Washer M8 DIN 125	Bricka M8 DIN 125	Aluslevy M8 DIN 125
31	1	310044	Nut M8 NYLOC DIN 985	Mutter M8 NYLOC DIN 985	Mutteri M8 NYLOC DIN 985
32	4	310081	Bolt M8X25 DIN 603	Bult M8X25 DIN 603	Pultti M8X25 DIN 603
33	4	310082	Washer M8 DIN 6798 -A	Bricka M8 DIN 6798 -A	Tähtialuslevy M8 DIN 6798 -A
34	4	310019	Nut M8 DIN 934	Mutter M8 DIN 934	Mutteri M8 DIN 934
35	1	310051	Lubricating nipple M10X1	Smörjnippel M10X1	Rasvanippa M10X1

TÄMÄ ASIAKIRJA JA SEN SISÄLTÄMÄ TIETO OVAT ROJO MACHINES FINLAND OMAISUUTTA. ASIAKIRJAN LUVATON JÄLJENTÄMINEN, KÄYTTÄMINEN TAI KKA SEN SISÄLLÖN PALJASTAMINEN SELLAISELLE, JOLLA EI OLE TIEDON SAAMISEEN OIKEUTTA TAI JONKA ON SYYTÄ VÄRÄÄ VÄÄRINKÄYTTÄVÄN TIETOA, ON KIELETTYÄ. TÄMÄN KIELLÖN RIKKOMISESTA VOIDAAN RANGAISTA JA TUOMITA VÄÄRINKÄYTTÖVÄÄKSEEN SOPIMATTOMASTA MENETTELYSTÄ ELINKEINOALUESSA ANNETUN LAIN JA MUUN VOIMASSAOLEVAN LAINSAADANNON NOJALLA.

Det nro	Kpl	Mitat	Mat.	pituus (mm)	Weight Paino	kg
Title Nimitys		ROJO MIXER MINIMAX PARTS				
Main Assembly Valmistus		ROJO MIXER MINIMAX SPRÄNGSKISS				
	Drawn Piirt.	J.Hollamaa	Date Pvm.	06.02.14	Superseded by dwg. Korv. nro:lla	
	Designed Suunn.		Scale Suhde	1:10	Supersedes dwg. Korvaa nro:n	
Checked Tark.					Dwg. No.	060214-1
Approved Hyv.					Piir. nro	0
Delivery time Hankinta-aika					V. No. Tno	Group No. Jaos nro