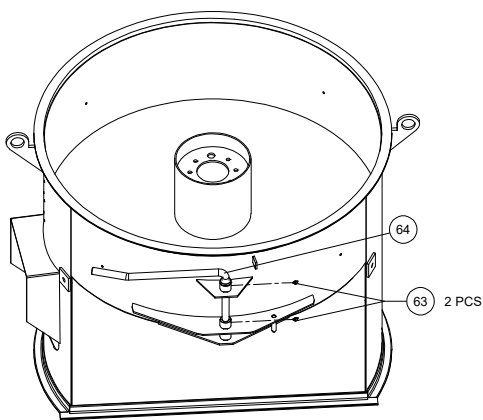
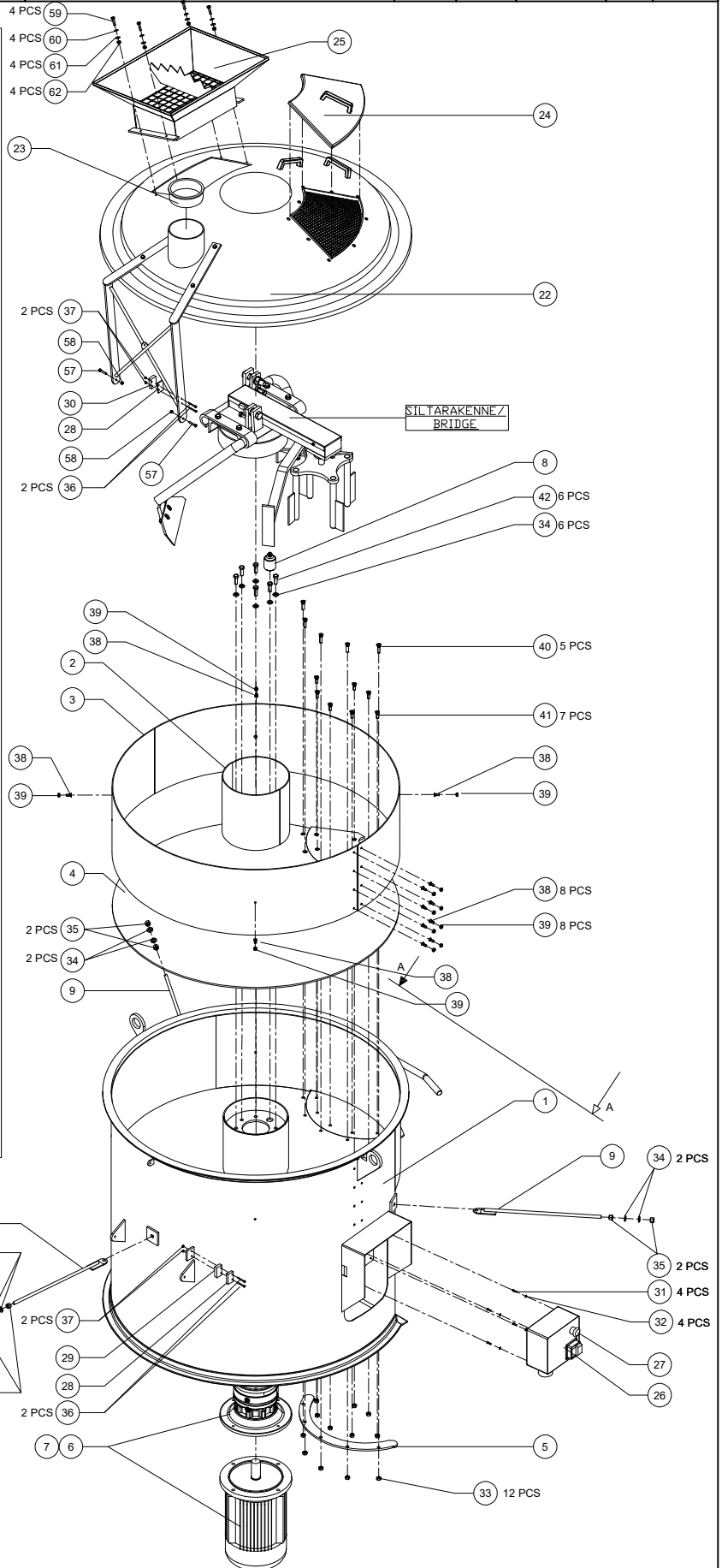
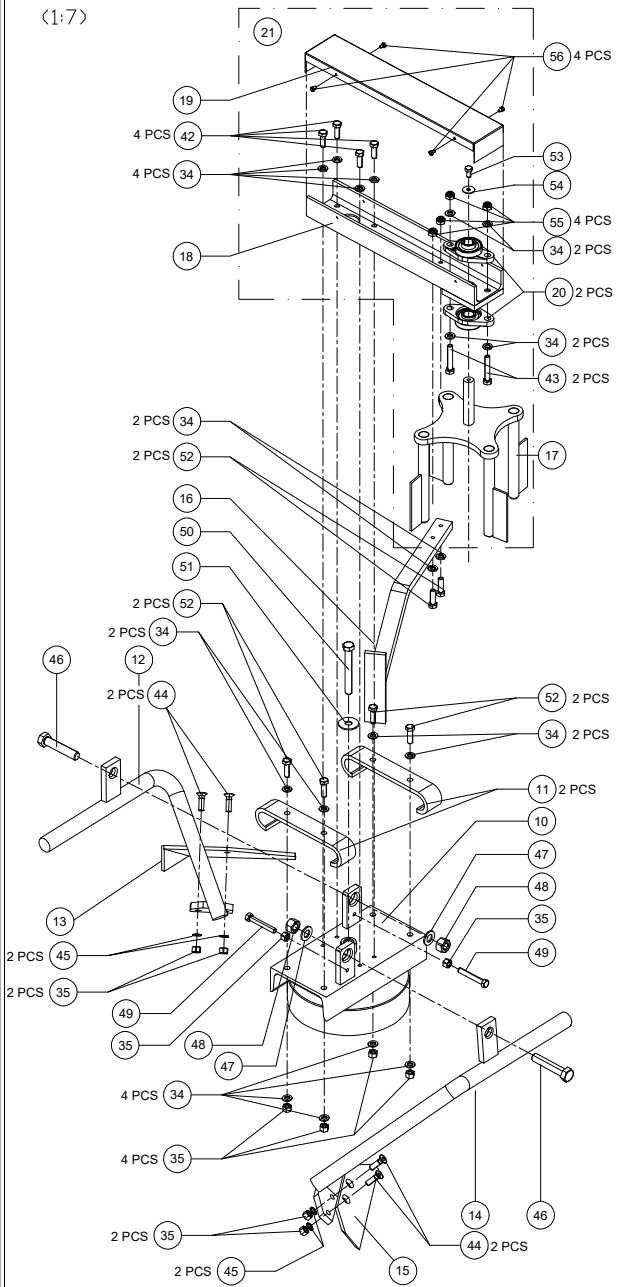


SHEET 1/2

SILTARAKENNE / BRIDGE

(1:7)

Rev. Versio	Description Muutos	Drawn Muuttaja	Appr. Hyv.	Date Pvm.	Pcs Lon	Mark Merkki
-------------	--------------------	----------------	------------	-----------	---------	-------------



A-A

TÄMÄ ASIAKIRJA JA SEN SISÄLTÄMÄ TIETO OUVAT ROJO MACHINES FINLAND OMAISUUTTA. ASIAKIRJAN LUVATON JÄLJENTÄMINEN, KÄYTTÄMINEN TAI KKA SEN SISÄLLÖN PALJASTAMINEN SELLÄISELLE, JOLLA EI OLE TIEDON SAAMISEEN OIKEUTTA TAI JONKA OIN SYYTÄ VÄRDÄ VÄRRINKRYTTÄVÄN TIETOA, ON KIELETTYÄ. TAMAN KIELLÖN RIKKOMISESTA VOIDAAN RANGAISTA JA TUOMITA VAHINGONKORVAUKSEEN SOPIMATTOMASTA MENETTELYSTÄ ELINKEINOALUESSA ANNETUN LAIN JA MUUN VOIMASSAOLEVAN LÄINSÄDÄNNÖN NOJALLA.

Det nro Kpl	Mitat	Mat.	pituus (mm)
Title Nimitys		ROJO MIXER 200LC PARTS	
Main Assembly Valmistaja		ROJO MIXER 200LC SPRÄNGSKISS	
Drawn Pirt.	J.Hallanmaa	Date Pvm.	10.01.14
Designed Suunn.		Scale Suhdte	100
Checked Tarkk.		Supersedes by dep. Korvaa dep.	
Delivery the Harkinta-aku		Supersedes dep. Korvaa dep.	
Approved Hyv.		W. No. Tno	
		Group No. Jaos no	1

Rev. Versio	Description Muutos	Drawn Muuttaja	Appr. Hyv.	Date Pvm.	Pcs Lkm	Mark Merkki
-------------	--------------------	----------------	------------	-----------	---------	-------------

Part Number Artikkelinum	Quantity Mängd	Product code Artikkelkod	Part Name	Reservdel	Varaos
1	1	360014	Mixer frame	Blandarstativ	Runko
2	1	340060	Wearing plate centrum	Slitfoder centrum	Sisäkulutuspelti
3	1	340061	Wearing plate outside	Slitfoder blandarkar	Ulkokulutuspelti
4	1	360022	Wearing plate bottom with hatch	Slitbotten med lucka	Pohjan kulutuslevy sis.luukun
5	1	330064	Support plate for hatch	Stödbräda för lucka	Luukunliukukisko
6	1	360084	Gear with electrical motor	Växel med elmotor	Moottori ja Vaihteisto
7	1	350005	Oil hoses (3pcs)	Oljeslangar (3 st)	Öljyletku(3kpl)
8	1	350006	Expansion tank for gearoil	Expansionskärna för växelolja	Paisuntasäiliö
9	3	340067	Support for positioning of motor	Motorstag	Moottorin säätötanko
10	1	340296	Bridge	Brygga	Silta
11	2	340073	Support for paddle arm	Hållare för arm	Varrenpidike
12	1	340075	Inner paddle arm	Inre skovelarm	Sisälavan varsi
13	1	330070	Inner paddle	Inre skovel	Sisälapa
14	1	340081	Paddle arm outer	Skovelarm yttre	Ulkolavan varsi
15	1	330108	Paddle outer HARDOX	Skovel yttre HARDOX	Ulkolapa HARDOX
16	1	340151	Sidescraper	Sidoskrapa	Laitakaavin
17	1	360035	Beater	Visp	Vispilä
18	1	360033	Beater bar	Visp balk	Vispiläpalkki
19	1	340162	Lid of beater bar	Lucka för visp balk	Vispiläpalkin kansi
20	2	350013	Beater bearing	Lager till visp	Vispilälaakeri
21	1	360032	Complete beater	Komplett visp	Vispilä kokonaisuus
22	1	360019	Glass fibre reinforced lid, incl. 1 spigo	Glasfiberarmerat lock, ink. 1 stos	Lasikuitukansi sis 1 yhteen
23	1	390008	Safety lid for the spigot	Stoslock med kätting till lock	Yhteen ketjuellinen kansi
24	1	390007	Inspection cover for the lid	Inspektionslucka till lock	Kannen tarkastusluukku
25	1	360020	Hopper with bagcutter	Tratt med säckskärare	Syöttösuppilo
26	1	320011	Starter	Pådrag	Käynnistin
27	1	320005	Emergency stop	Nödstop	Hätäseis
28	1	320003	Limit switch	Gränslägesbrytare	Rajakatkaisija
29	1	390009	Adjustment plate for limit switch S=10	Justeringsbricka S=10	Korotuslevy S=10
30	1	390010	Adjustment plate for limit switch S=5	Justeringsbricka S=5	Korotuslevy S=5
31	4	310054	Screw M5X16 DIN84	Skruv M5X16 DIN84	Uruuvi M5X16 DIN84
32	4	310007	Washer M5 DIN125	Bricka M5 DIN125	Aluslevy M5 DIN125
33	12	310050	Nut M10 DIN934	Mutter M10 DIN934	Mutteri M10 DIN934
34	30	310004	Washer M12 DIN125	Bricka M12 DIN125	Aluslevy M12 DIN125
35	16	310011	Nut M12 DIN934	Mutter M12 DIN934	Mutteri M12 DIN934
36	4	310055	Screw M4X40 A4 DIN7985	Skruv M4X40 A4 DIN7985	Uruuvi M4X40 A4 DIN7985
37	4	310056	Nut M4 NYLOC A4 DIN985	Mutter M4 NYLOC A4 DIN985	Mutteri M4 NYLOC A4 DIN985
38	12	310018	Screw M8X16 DIN7991	Skruv M8X16 DIN7991	Kuusiokoruvi M8X16 DIN7991
39	12	310019	Nut M8 DIN934	Mutter M8 DIN934	Mutteri M8 DIN934
40	5	310016	Screw M10X35 DIN7991	Skruv M10X35 DIN7991	Kuusiokoruvi M10X35 DIN7991
41	7	310049	Screw M10X25 DIN7991	Skruv M10X25 DIN7991	Kuusiokoruvi M10X25 DIN7991
42	10	310021	Bolt M12X35 DIN933	Bult M12X35 DIN933	Pultti M12X35 DIN933
43	2	310029	Bolt M12X70 DIN931	Bult M12X70 DIN931	Pultti M12X70 DIN931
44	4	310030	Screw M12X35 DIN7991	Skruv M12X35 DIN7991	Kuusiokoruvi M12X35 DIN7991
45	4	310031	Locking washer M12 DIN6798-A	Låsbricka M12 DIN6798-A	Tähtialuslevy M12 DIN6798-A
46	2	310024	Bolt M20X100 DIN931	Bult M20X100 DIN931	Pultti M20X100 DIN931
47	2	310025	Washer M20 DIN125	Bricka M20 DIN125	Aluslevy M20 DIN125
48	2	310026	Nut M20 DIN934	Mutter M20 DIN934	Mutteri M20 DIN934
49	2	310028	Bolt M12X80 DIN933	Bult M12X80 DIN933	Pultti M12X80 DIN933
50	1	310032	Bolt M16X130 DIN931	Bult M16X130 DIN931	Pultti M16X130 DIN931
51	1	310033	Washer M16 DIN9021	Bricka M16 DIN9021	Korialislevy M16 DIN9021
52	6	310010	Bolt M12X40 DIN933	Bult M12X40 DIN933	Pultti M12X40 DIN933
53	1	310073	Bolt M10X20 DIN933	Bult M10X20 DIN933	Pultti M10X20 DIN933
54	1	310074	Washer M10 DIN9021	Bricka M10 DIN9021	Korialislevy M10 DIN9021
55	4	310072	Nut M12 NYLOC DIN985	Mutter M12 NYLOC DIN985	Mutteri M12 NYLOC DIN985
56	4	310075	Bolt M6X10 DIN933	Bult M6X10 DIN933	Pultti M6X10 DIN933
57	2	310040	Bolt M6X35 DIN933	Bult M6X35 DIN933	Pultti M6X35 DIN933
58	2	310041	Nut M6 NYLOC DIN985	Mutter M6 NYLOC DIN985	Mutteri M6 NYLOC DIN985
59	4	310043	Bolt M8X30 DIN933	Bult M8X30 DIN933	Pultti M8X30 DIN933
60	4	310015	Washer M8 DIN125	Bricka M8 DIN125	Aluslevy M8 DIN125
61	4	310053	Washer M8 DIN9021	Bricka M8 DIN9021	Korialislevy M8 DIN9021
62	4	310044	Nut M8 NYLOC DIN985	Mutter M8 NYLOC DIN985	Mutteri M8 NYLOC DIN985
63	2	310051	Lubricating nipple M10X1	Smörjnippel M10X1	Rasvanippa M10X1
64	1	340062	Handle for sector hatch D25-800	Sektorluckans hantag D25-800	Sektoriluukun kahva D25-800

TÄMÄ ASIAKIRJA JA SEN SISÄLTÄMÄ TIETO OVAT ROJO MACHINES FINLAND OMAISUUTTA. ASIAKIRJAN LUVATON JÄLJENTÄMINEN, KÄYTTÄMINEN TAI KÄSEN SISÄLLÖN PALJASTAMINEN SELLAISELLE, JOLLA EI OLE TIEDON SAAMISEEN OIKEUTTA TAI JONKA DIN SYÖTÄ VÄRÄÄN KÄYTTÄMÄN TIETOA, ON KIELETTYÄ. TAMAN KIELLÖN RIKKOMISESTA VOIDAAN RANGAISTA JA TUOMITA VAHINGONKORVAUKSEEN SOPIMATTOMASTA MENETTELYSTÄ ELINKEINOALUESSA ANNETUN LAIN JA MUUN VOIMASSAOLEVAN LAINSÄÄDÄNNÖN NOJALLA.

Det nro Kpl	Mitat	Mat.	pituus (mm)
Title Nimitys		Weight Paino kg	
Main Assembly Valmistaja		Scale Suhte	
ROJO MIXER 200LC PARTS		Superseded by dng Korvaa dng	
ROJO MIXER 200LC SPRÄNGSKISS		Dwg No. Pnr nro	
ROJO MACHINES FINLAND		100114-1	
Drawn Piirt.	J.Hallanmaa	Date Pvm.	10.01.14
Designed Suunn.		Scale Suhte	100
Checked Tark.		Approved Hyv.	
Delivery the Harkinta-aku		v. No. Tno	
		Group No. Jaos no	1